

上海江晶翔电子有限公司



传感器原理		MH-C	MH-C2
电气参数			
测量角度范围	°	0 ... 360	-
独立线性度(无错边)	% of meas. range	±0.3	-
独立线性度(允许范围内的错边 @ 360°)	% of meas. range	±0.5	-
最大磁滞	°	0.1	-
分辨率	bit	12	-
最大可重复性	°	0.1	-
快速模式采样率	kHz	(5)	-
慢速模式采样率	kHz	1.66	-
快速模式系统传播延迟	µs	(800)	-
慢速模式系统传播延迟	µs	4600	-
输出信号最大温度系数	ppm/°K	25	-
MTTFd / MTBF	years	668 / 668	-
供电电压	VDC	5 (±10%)	-
不带负载电流损耗(typ.) 快速模式	mA	(14)	-
不带负载电流损耗(typ.) 慢速模式	mA	9	-
输出最小电阻负载	kOhm	10	-
输出最大电容负载	nF	0	-
脉宽调制频率	kHz	0.1-1	-
电源极性反接保护		yes	-
轴向电气连接		Wires (3x)	-
单根线缆横截面	mm ²	0.56 (AWG20)	-
径向电气连接		Cable 3pole	-
单根线缆横截面	mm ²	0.56 (AWG20)	-
冗余		yes	-
轴向电气连接冗余		Wires (6x)	-
单根线缆横截面 冗余	mm ²	0.56 (AWG20)	-
径向电气连接冗余		Cable 6pole	-
单根线缆横截面 冗余	mm ²	0.25 (AWG24)	-
机械特性参数			
机械转角范围	°	360 (continuous)	-
防护等级		IP68	-
最小寿命	movements	no limitation	-
工作和储存温度(带线缆)	°C	-40 ... +125	-
工作和储存温度(带圆形电缆)	°C	-40 ... +85	-
IEC 68-2-6 振动 (Amax = 0.75mm, f = 5 ... 2000 Hz)	g	50	-
IEC 68-2-27 冲击	g	200	-
符合标准			
EN 55022 class B, Emission radiated (30... 230 MHz)	dB(µV/m)	max. 30	-
EN 55022 class B, Emission radiated (230...1000MHz)	dB(µV/m)	max. 37	-
EN 61000-4-2, ESD (contact discharge / air discharge)	kV	±4 / ±8	-
EN 61000-4-3, Immision HF radiated (80... 1000 MHz)	V/m	30	-
EN 61000-4-4, Burst (on all lines)	kV	±1	-
EN 61000-4-5, Surge (lines to ground)	kV	±1	-
EN 61000-4-6, Immision HF conducted (0.15...80MHz)	Vemk	10	-
EN 61000-4-8, Immision magnetic field (50Hz)	A/m	30	-
IEC 60393-1 Insulation resistance (500VDC, 1bar, 2s)	GOhm	20	-
IEC 60393-1 Dielectric strength (VAC, 50Hz, 1min, 1bar)	kV	1	-

Vert-X 37E - 5V / PMW

应用

农业机械
建筑机械
林业机械
特殊用途车辆

特点 general

高防护等级 IP68
非常可靠设计
非接触式测量方法
很长的寿命
高精度测量
适合严苛环境应用
(湿度, 湿气, 灰尘, 振动等.)
已编程电气角度范围内全分辨率和精确

特点 MH-C

分辨率 12bit
比MH-C2 更便宜

特点 MH-C2

分辨率14bit
索引点, 旋转方向和角度可设定/可编程(可选)

CONTELEC

A company of the Siedle-Group

上海江晶翔电子有限公司



Vert X 37E 5V PWM
订购代码

Vert X	3	7	E	4	7	3	6	2	4	1	5	0	5
--------	---	---	---	---	---	---	---	---	---	---	---	---	---

输出特性
正向梯度 CW标准1
正向梯度 CCW可选2
冗余, 正向梯度 CW可选3
冗余, 正向梯度 CCW可选4
冗余, 交叉信号曲线可选5

输出信号
PWM
Standard 4

供电电压
5VDC
Standard 2

电气连接 / 轴向
5 标准 线缆 3pole
7 可选 线缆 6pole / 6pole
9 可选 特殊线缆特殊 线缆

电气连接 / 径向
4 标准 圆形电缆 3pole
6 可选 圆形电缆 6pole
9 可选 特殊电缆特殊I 线缆

线缆长度
01 可选 10cm
03 可选 30cm
05 标准 50cm
99 可选 特殊长度

电缆长度
02 标准 1.0m
06 可选 3.0m
10 可选 5.0m
99 可选 特殊长度

电气转角
36标准电气转角360°
xx可选03 to 35; Declaration in 10° steps
99可选特殊电气转角

传感器原理
7 MH-C

机械特性版本
37E1 可选 伺服安装 size 13; 磁性执行机构type 1
37E2 可选 伺服安装size 13; 磁性执行机构type 2
37E4 标准伺服安装size 13; 磁性执行机构 type 4
37E9 可选 特殊外壳 特殊磁性执行机构

	MH C	MH C2
订制磁性执行机构	X	
订制外壳	X	
订制电缆/ 线缆	X	
接口x% ... y% Ub (within 5% ... 95% Ub)	X	
快速模式采样率	X	
开关功能TTL (max. 2)		
特殊特性曲线	X	
特殊电气转角 范围30° to 360° (咨询工厂)		
电气转角可编程 (软件)		
起始点和终点可设定 (额外线缆)		
旋转方向CW/CCW 可设定 / 可编程 (额外线缆或软件)		
索引点可设定/ 可编程 (额外线缆或软件)		

可选 (根据客户需求)

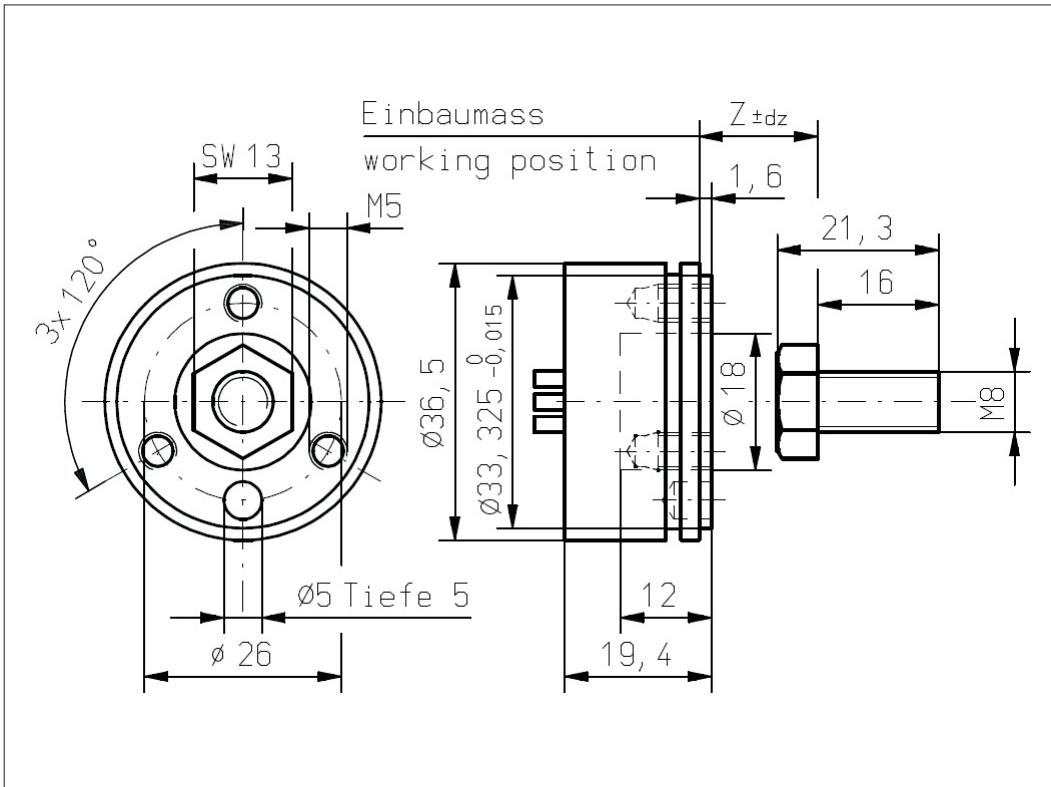




Vert X 37E4 xxx xxx 5xx
Vert X 37E4 xxx xxx 7xx

配件(incl.)
1x 固定夹子
2x 带槽汽缸盖螺丝M5x12

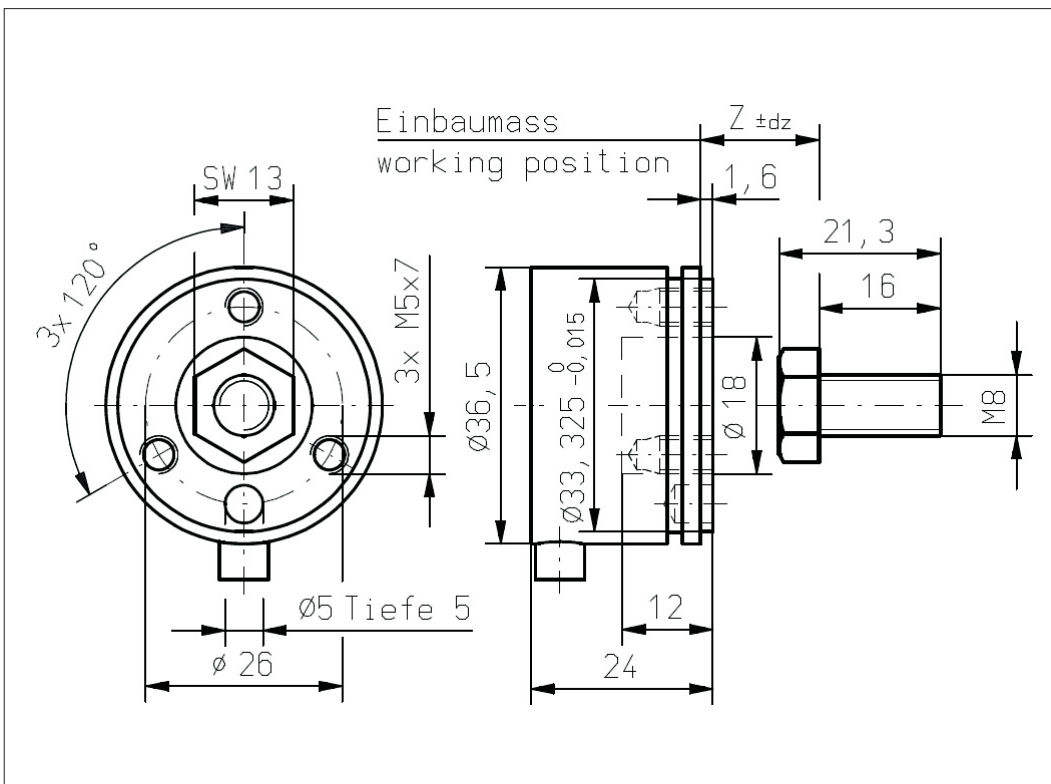
工作位置(Z) 和 磁性执行机构
最大允许错
参考安装信息



Vert X 37E4 xxx xxx 4xx
Vert X 37E4 xxx xxx 6xx

配件(incl.)
1x 固定夹子
2x 带槽汽缸盖螺丝M5x12

工作位置(Z) 和 磁性执行机构
最大允许错
参考安装信息

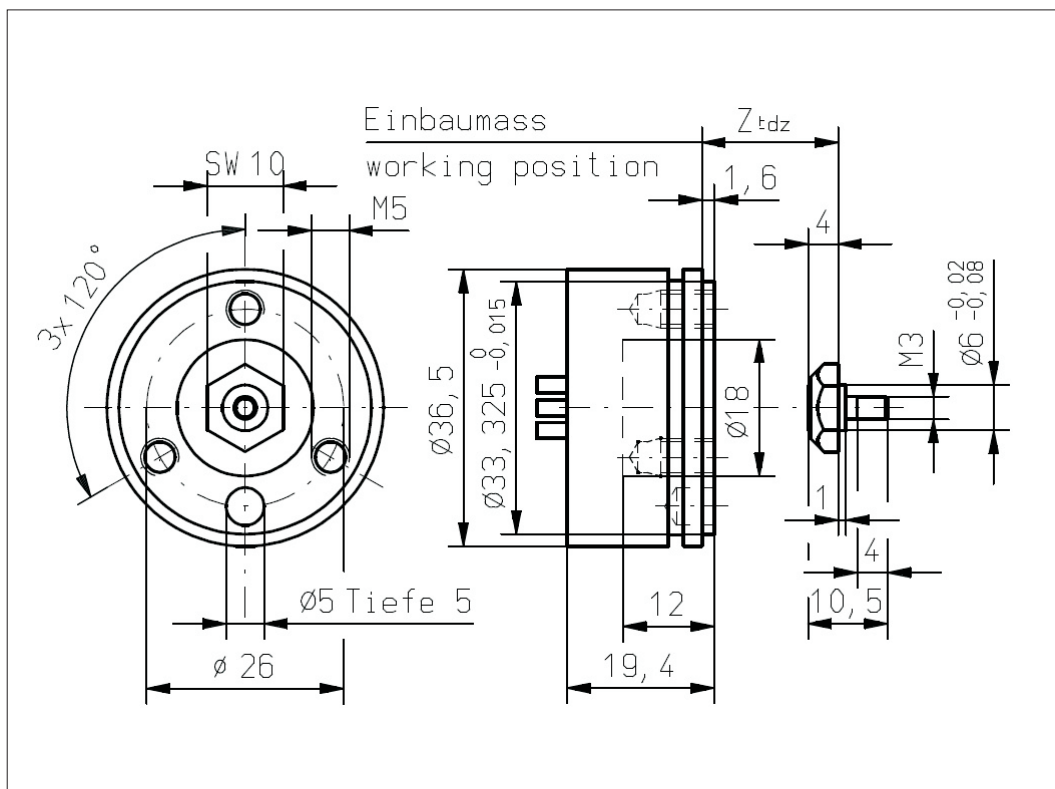




Vert X 37E1 xxx xxx 5xx
Vert X 37E1 xxx xxx 7xx

配件(incl.)
 1x 固定夹子
 2x 带槽汽缸盖螺丝M5x12

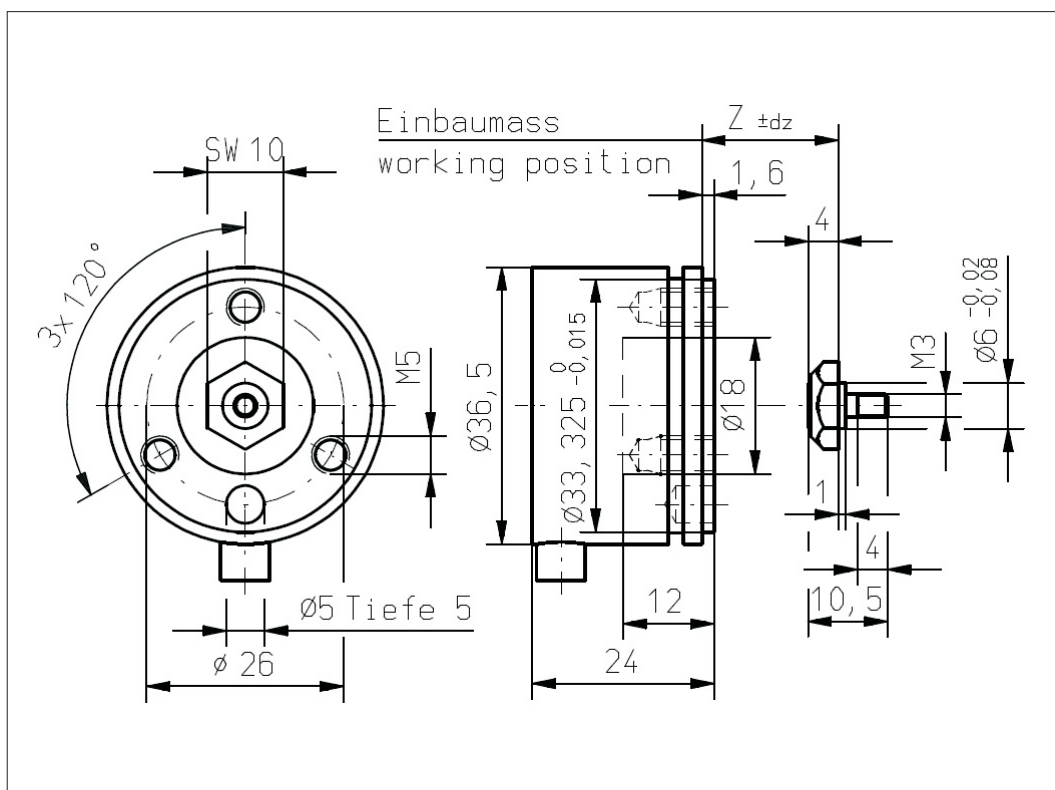
工作位置(Z) 和 磁性执行机构
 最大允许错
 参考安装信息



Vert X 37E1 xxx xxx 4xx
Vert X 37E1 xxx xxx 6xx

配件(incl.)
 1x 固定夹子
 2x 带槽汽缸盖螺丝M5x12

工作位置(Z) 和 磁性执行机构
 最大允许错
 参考安装信息

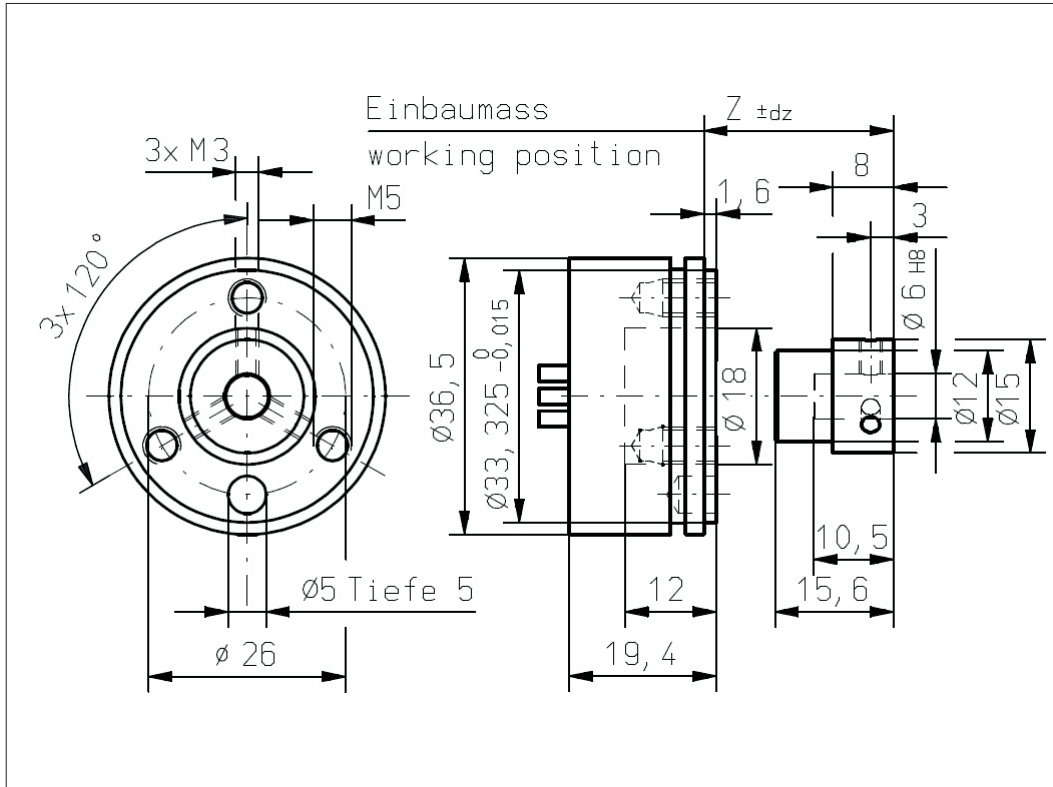




Vert X 37E2 xxx xxx 5xx
Vert X 37E2 xxx xxx 7xx

- 配件(incl.)
1x 固定夹子
2x 带槽汽缸盖螺丝M5x12

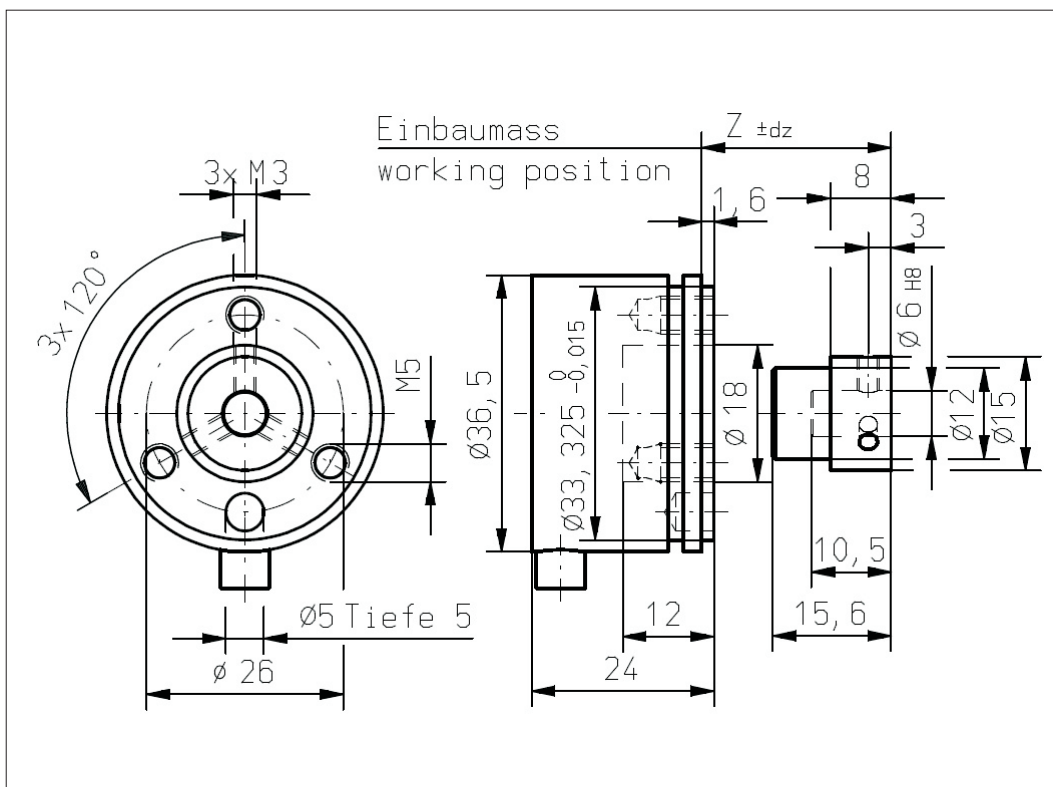
工作位置(Z) 和 磁性执行机构
最大允许错
参考安装信息



Vert X 37E2 xxx xxx 4xx
Vert X 37E2 xxx xxx 6xx

- 配件(incl.)
1x 固定夹子
2x 带槽汽缸盖螺丝M5x12

工作位置(Z) 和 磁性执行机构
最大允许错
参考安装信息



上海江晶翔电子有限公司

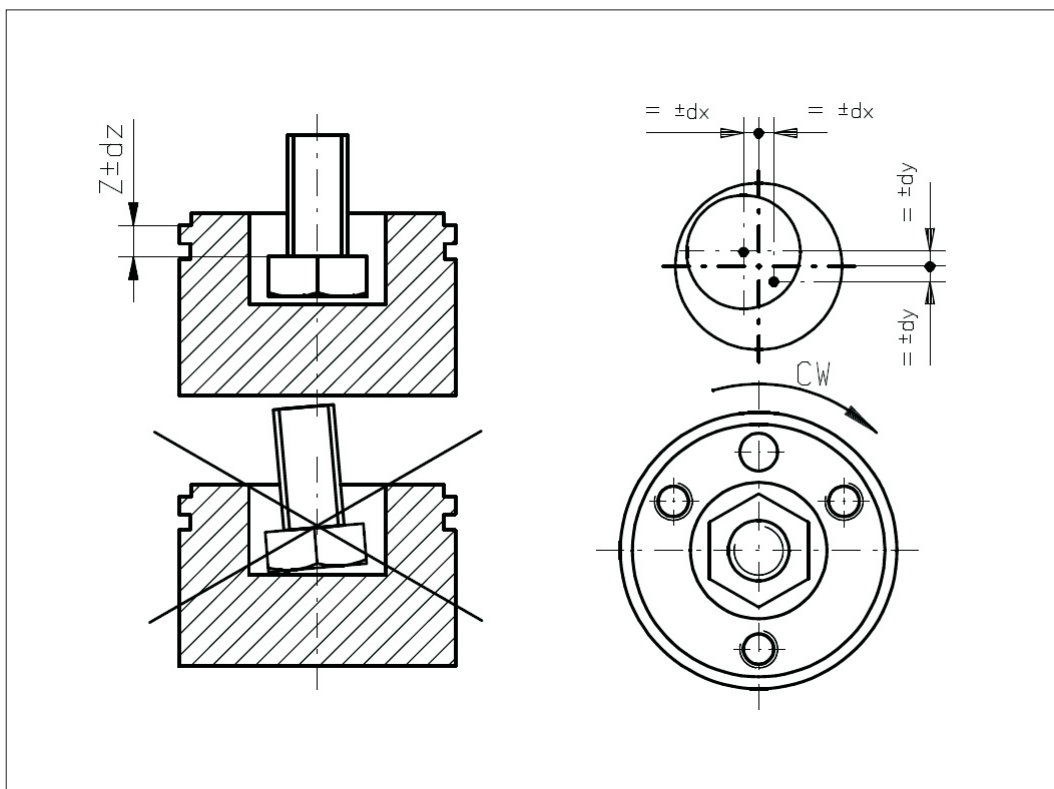


Vert-X 37E4
安装信息

工作位置(Z)	
MH-C	3.85mm
MH-C redundant	4.35mm

磁性执行机构最大允许错边

dx	±0.25mm
dy	±0.25mm
dz	±0.5mm

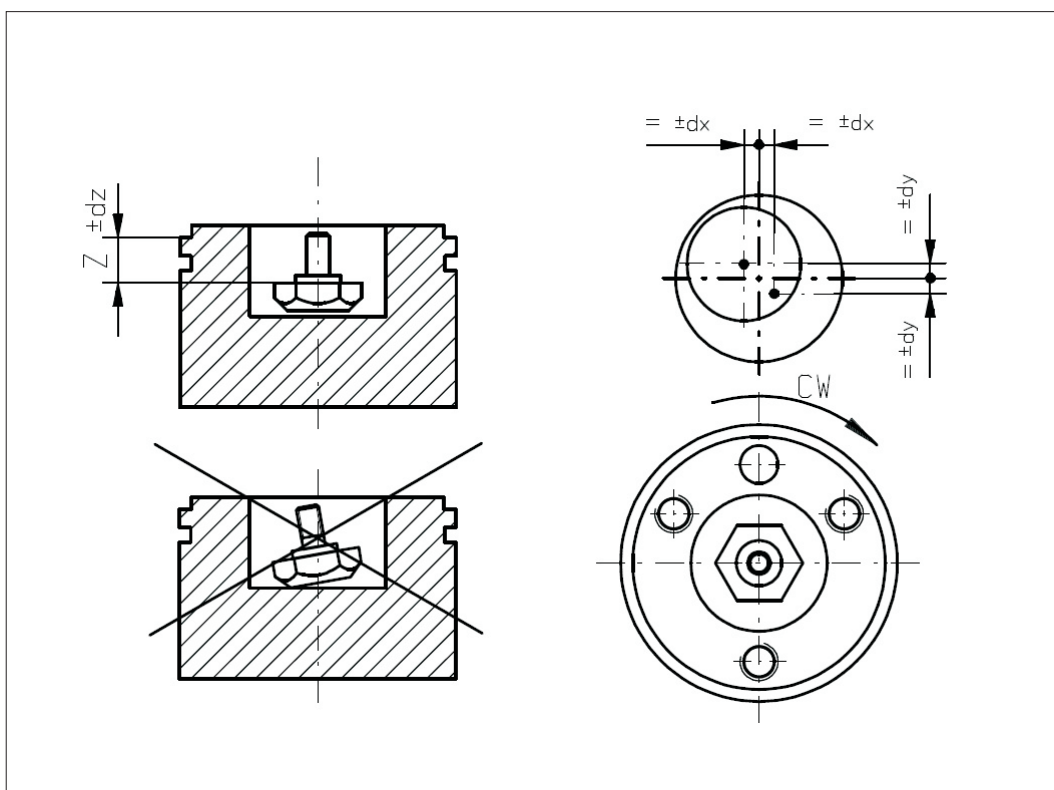


Vert-X 37E1
安装信息

工作位置(Z)	
MH-C	4.95mm
MH-C redundant	5.45mm

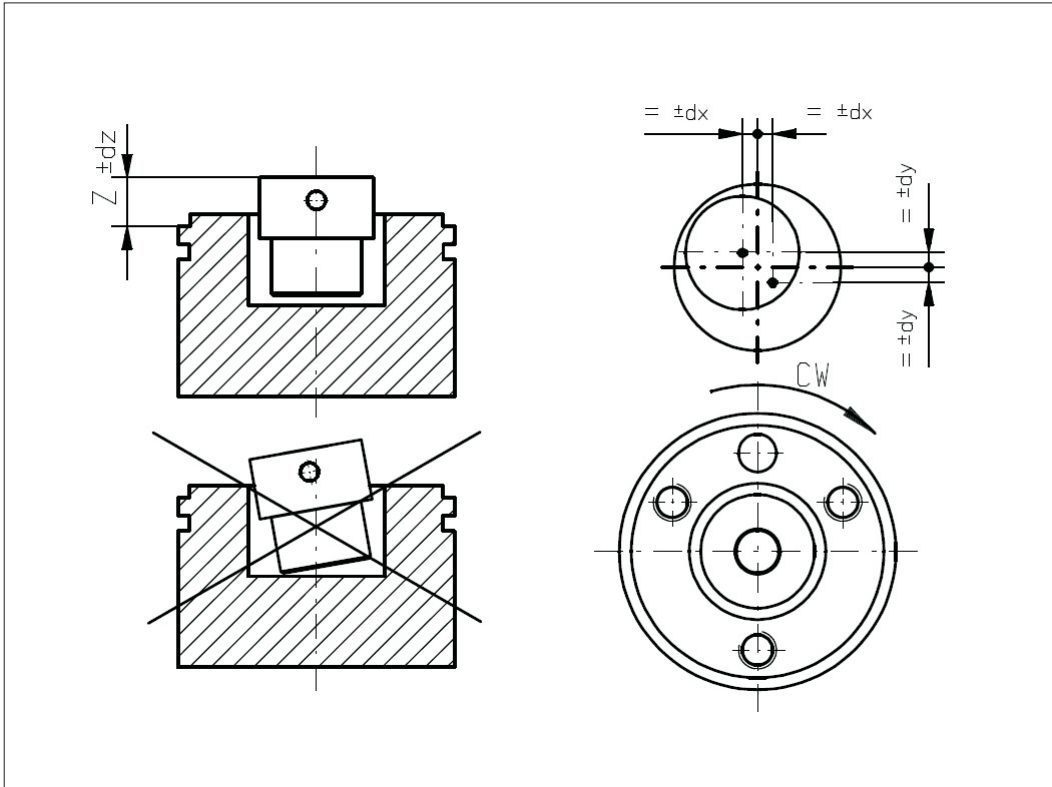
磁性执行机构最大允许错边

dx	±0.25mm
dy	±0.25mm
dz	±0.5mm



A company of the Siedle-Group

上海江晶翔电子有限公司



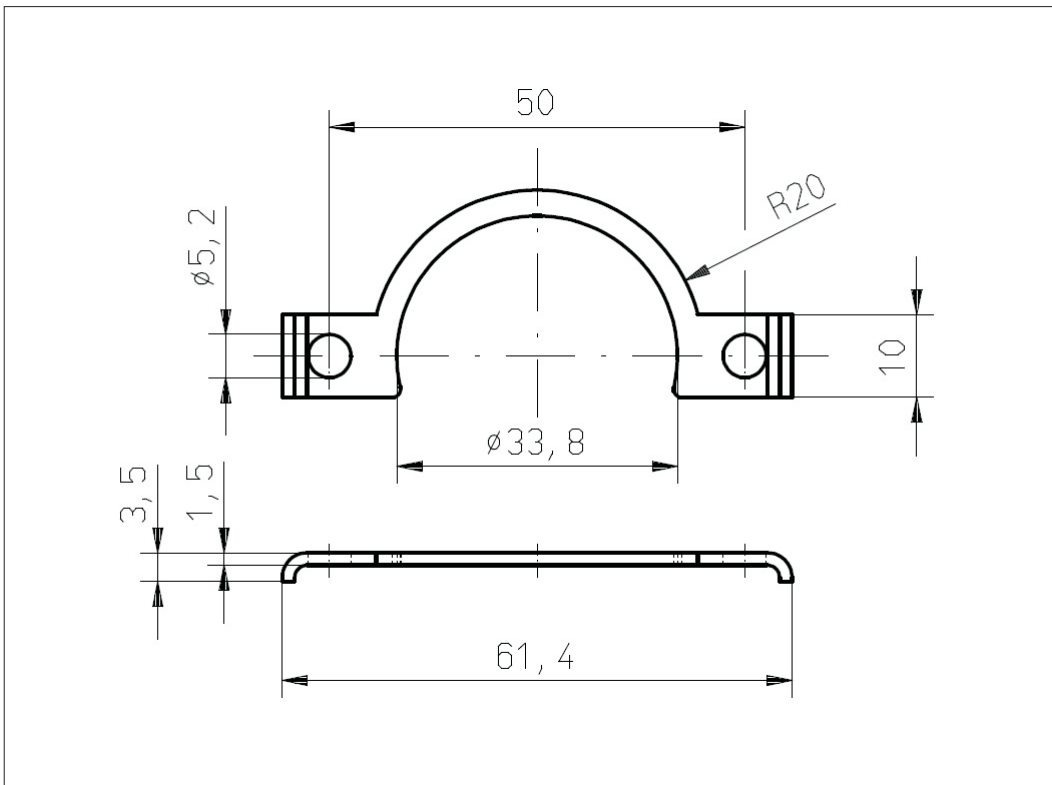
Vert-X 37E2

安装信息

工作位置(Z)	
MH-C	6.45mm
MH-C redundant	5.95mm

磁性执行机构最大允许错边

dx	±0.25mm
dy	±0.25mm
dz	±0.5mm



Vert X 37E

CONTELEC
A company of the Siedle-Group